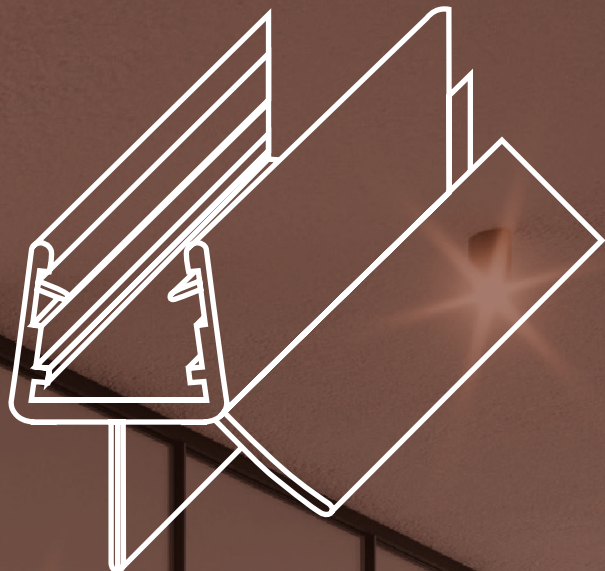
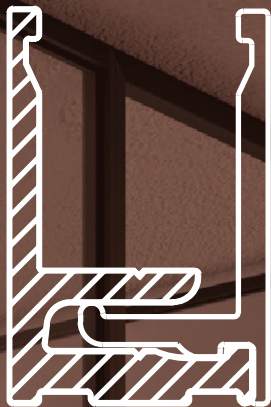


Perfilería





SISTEMA SWING FRAME ABATIBLE

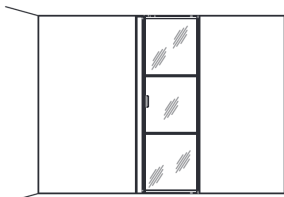
SISTEMA SWING FRAME ABATIBLE

Sistema de marco perimetral de aluminio para puertas abatibles de vidrio de 6-8 mm de espesor.

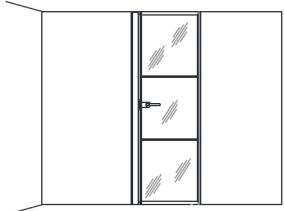
Con versión cierre magnético sin contacto y con posibilidad de montaje fijo en versión cierre magnético.

Posibilidades:

- Cierre magnético sin contacto



- Cerradura magnética



Instalación:

Tirador



Manilla



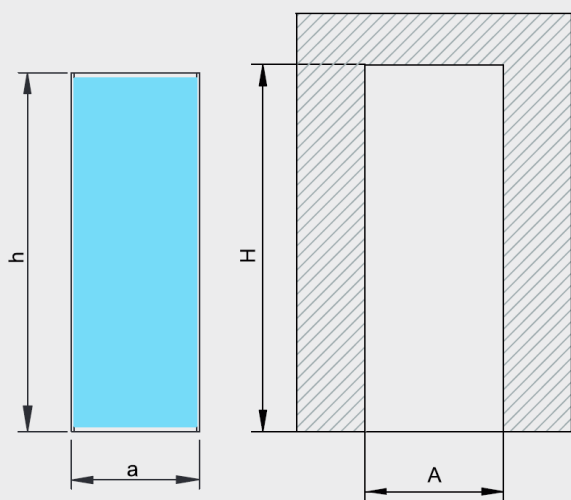
Bisagra



SWING FRAME

PUERTAS ABATIBLES

SECCIÓN TIPO

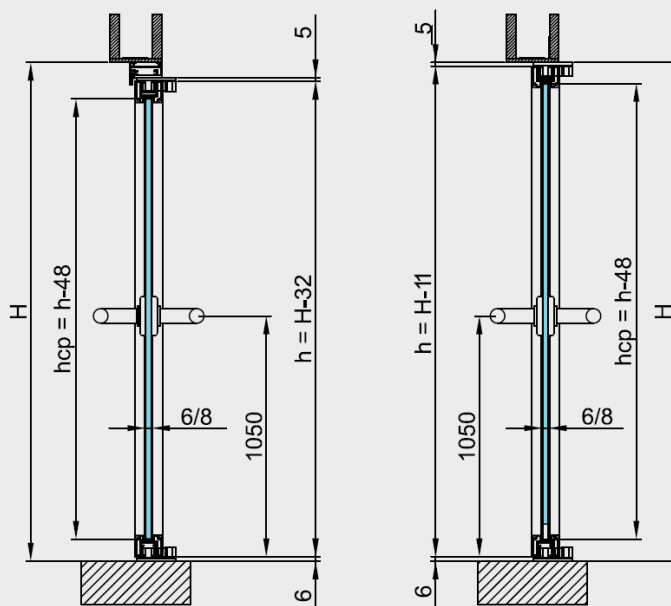


$a=A-50$
 $h=H-32$

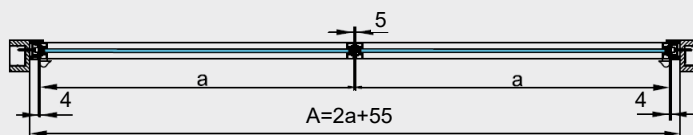
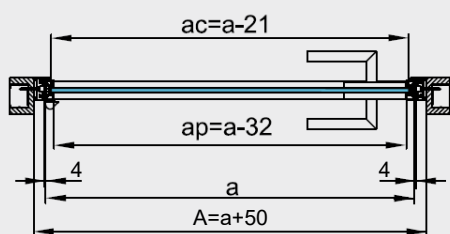
$A=a+50$
 $H=h+32$

Montaje suelo-techo: $h=H-11$

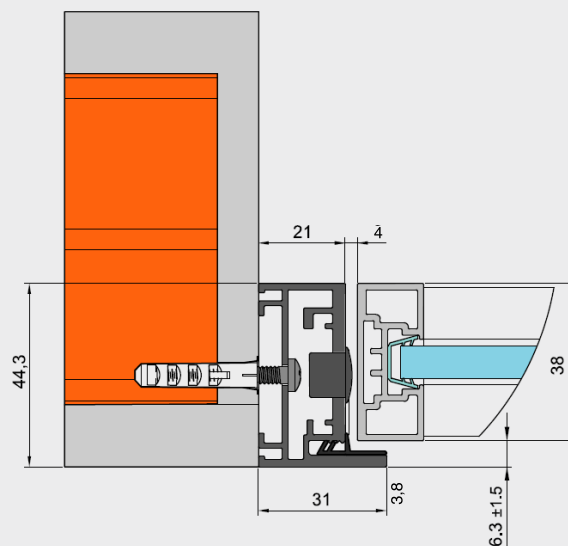
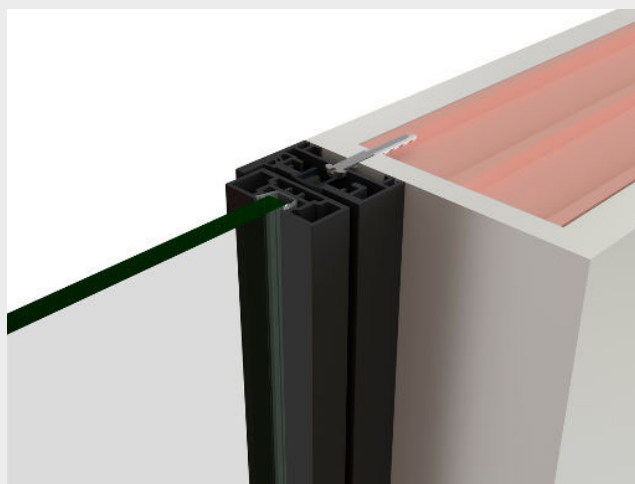
Montaje suelo-techo: $H=h+11$



- a = Ancho de puerta
- h = Alto de puerta
- A = Ancho de hueco en pared
- H = Alto hueco en pared
- ac = Ancho de cristal
- ap = Longitud perfil horizontal
- hcp = Alto de cristal puerta



*Solo con cierre magnético





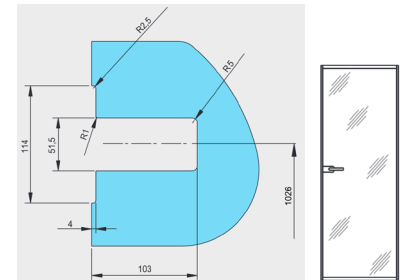
KITS SWING FRAME ABATIBLE Vidrio 6-8 mm

KIT PUERTA BATIENTE ENMARCADA CON CERRADURA MAGNÉTICA

Espesores de vidrio admitidos: 6 y 8 mm
Bisagra con 2 niveles de ajuste: lateral y profundidad
Fabricación a medida

Acabados:

2300 X 600 mm	Lacado negro Lacado blanco	5230.K1 NE 5230.K1 BL
2300 X 700 mm	Lacado negro Lacado blanco	5230.K2 NE 5230.K2 BL
2300 X 800 mm	Lacado negro Lacado blanco	5230.K3 NE 5230.K3 BL
2300 X 900 mm	Lacado negro Lacado blanco	5230.K4 NE 5230.K4 BL
2700 X 600 mm	Lacado negro Lacado blanco	5230.K5 NE 5230.K5 BL
2700 X 700 mm	Lacado negro Lacado blanco	5230.K6 NE 5230.K6 BL
2700 X 800 mm	Lacado negro Lacado blanco	5230.K7 NE 5230.K7 BL
2700 X 900 mm	Lacado negro Lacado blanco	5230.K8 NE 5230.K8 BL



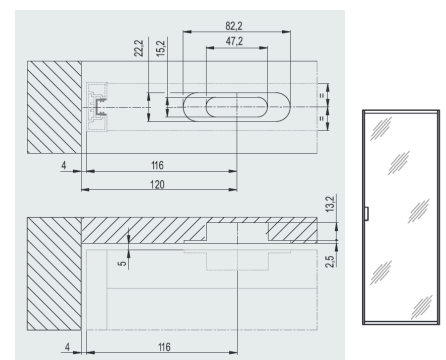
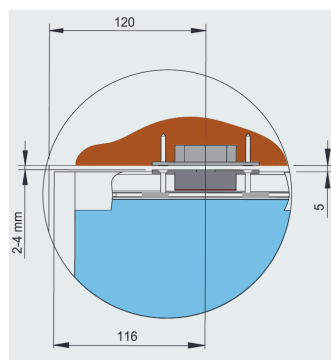
- *Medidas máximas
- *Se necesita indicar la posición de apertura
- *NO incluye divisiones internas ref. 5244.30

KIT PUERTA BATIENTE ENMARCADA CON CERRADERO MAGNÉTICO Y TIRADOR

Espesores de vidrio admitidos: 6 y 8 mm
Bisagra con 2 niveles de ajuste: lateral y profundidad
Fabricación a medida

Acabados:

2300 X 600 mm	Lacado negro Lacado blanco	5231.K1 NE 5231.K1 BL
2300 X 700 mm	Lacado negro Lacado blanco	5231.K2 NE 5231.K2 BL
2300 X 800 mm	Lacado negro Lacado blanco	5231.K3 NE 5231.K3 BL
2300 X 900 mm	Lacado negro Lacado blanco	5231.K4 NE 5231.K4 BL
2700 X 600 mm	Lacado negro Lacado blanco	5231.K5 NE 5231.K5 BL
2700 X 700 mm	Lacado negro Lacado blanco	5231.K6 NE 5231.K6 BL
2700 X 800 mm	Lacado negro Lacado blanco	5231.K7 NE 5231.K7 BL
2700 X 900 mm	Lacado negro Lacado blanco	5231.K8 NE 5231.K8 BL



- *Medidas máximas
- *Se necesita indicar la posición de apertura
- *NO incluye divisiones internas ref. 5244.30

**KIT DOBLE PUERTA BATIENTE ENMARCADA
CON CIERRE MAGNÉTICO Y TIRADOR**

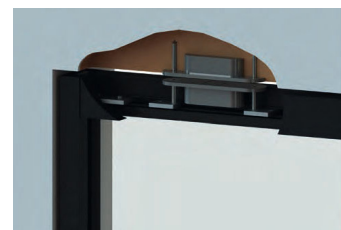
Espesores de vidrio admitidos: 6 y 8 mm

Bisagra con 2 niveles de ajuste: lateral y profundidad

Fabricación a medida

Acabados:

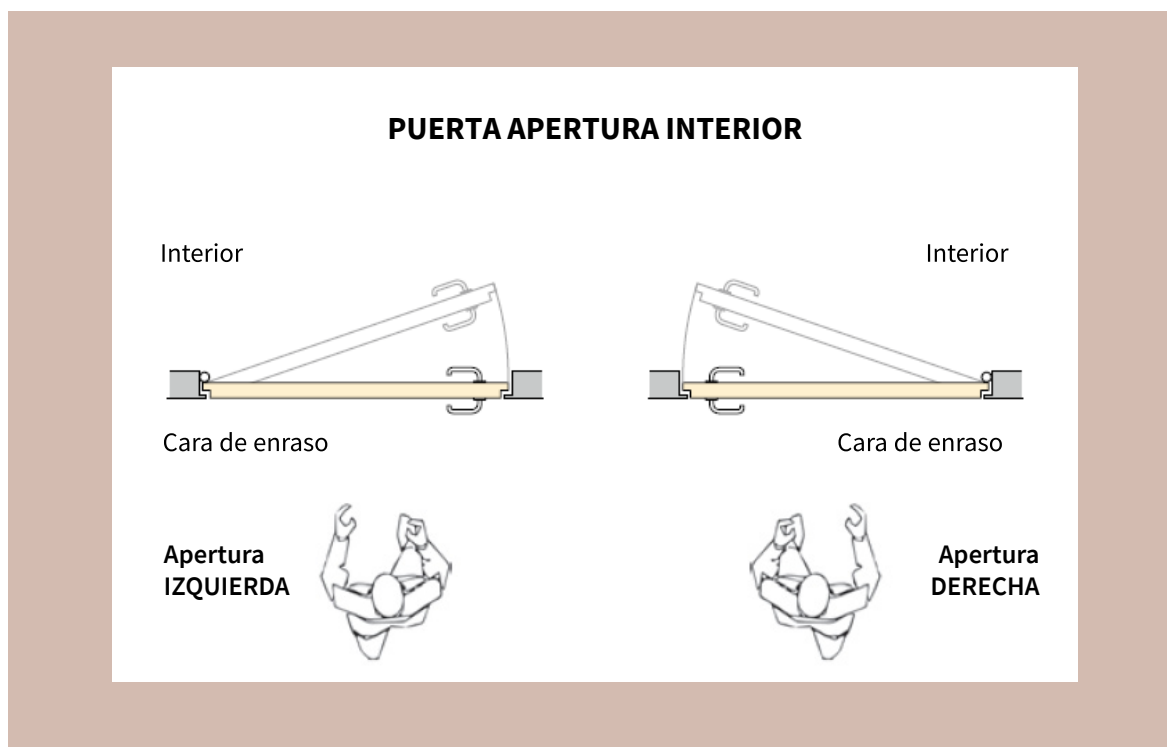
2300 X 1200 mm	Lacado negro Lacado blanco	5231.K11 NE 5231.K11 BL
2300 X 1400 mm	Lacado negro Lacado blanco	5231.K12 NE 5231.K12 BL
2300 X 1600 mm	Lacado negro Lacado blanco	5231.K13 NE 5231.K13 BL
2300 X 1800 mm	Lacado negro Lacado blanco	5231.K14 NE 5231.K14 BL
2700 X 1200 mm	Lacado negro Lacado blanco	5231.K15 NE 5231.K15 BL
2700 X 1400 mm	Lacado negro Lacado blanco	5231.K16 NE 5231.K16 BL
2700 X 1600 mm	Lacado negro Lacado blanco	5231.K17 NE 5231.K17 BL
2700 X 1800 mm	Lacado negro Lacado blanco	5231.K18 NE 5231.K18 BL



*Medidas máximas

*Se necesita indicar la posición de apertura

*NO incluye divisiones internas ref. 5244.30





PERFILES

SWING FRAME ABATIBLE

Vidrio 6/8/10 mm

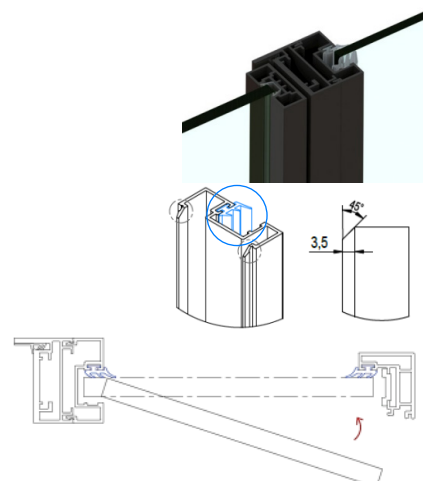
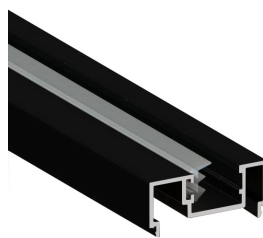
PERFIL CLIP FIJO PARA MARCO

Acabados:

1500 mm	Lacado negro	5232.15 NE
	Lacado blanco	5232.15 BL

3000 mm	Lacado negro	5232.30 NE
	Lacado blanco	5232.30 BL

*NO incluye junta ref. 5235



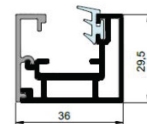
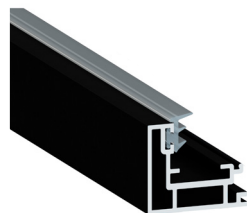
PERFIL BASE PARA FIJO

Acabados:

3000 mm	Lacado negro	5233.30 NE
	Lacado blanco	5233.30 BL

6000 mm	Lacado negro	5233.60 NE
	Lacado blanco	5233.60 BL

*NO incluye junta ref. 5235

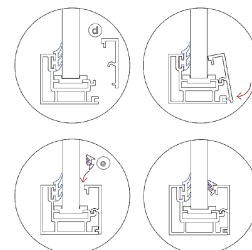


PERFIL CIERRE PARA FIJO

Acabados:

3000 mm	Lacado negro	5234.30 NE
	Lacado blanco	5234.30 BL

6000 mm	Lacado negro	5234.60 NE
	Lacado blanco	5234.60 BL



JUNTA ESTANDAR PARA PERFIL BASE

5235

*Se vende por metro



JUNTA PARA PERFIL CIERRE

Acabados:

Vidrio 6 mm	5235.6
Vidrio 8/10 mm	5235.10

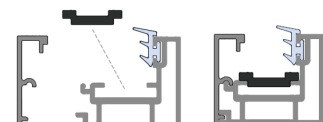
*Se vende por metro



JUNTA PROTECCIÓN CRISTAL

5236

*Se vende por metro

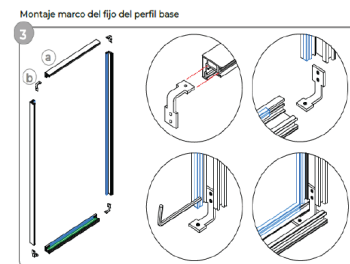


COMPONENTES

SWING FRAME ABATIBLE

JUEGO HERRAJES PARA FIJO (4 U.)

5237



JUEGO HERRAJES PARA ESQUINA FIJO (2 U.)

5237.1

